

Immer um Sie bemüht!

schmid
& **jordan**
agrar forst garten fahrzeuge



Ersatzteile Zubehör

Economy - Motorreparatursätze für Steyr-Traktore

2042 Guntersdorf, Grund 87, Tel. +43(0)2951 - 3330
3712 Maissau, Traunstraße 7, Tel. +43(0)2958 - 83177
www.schmid-jordan.at

Gültig 2017 Preisänderungen vorbehalten, solange Vorrat reicht!

Motorreparatursatz für WD113 (T80,T84,T180x2)

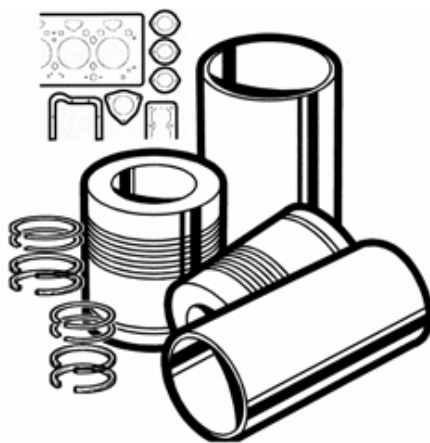
ST30-WD113 € 259,--

bestehend aus: 1 x KBR-Satz mit O-Ring
1 x Pleuellager
1 x Kopfdichtsatz

Motorreparatursatz für T190

ST30-T190 € 875,--

bestehend aus: 3 x KBR-Satz mit O-Ringe
3 x Pleuellager
1 x Zylinderkopfdichtung
1 x Kopfdichtsatz



Motorreparatursatz für WD308

ST30-WD308 € 485,--

****ST30-WD308EL € 525,--**

bestehend aus: 3 x KBR-Satz mit O-Ringe
3 x Pleuellager
1 x Zylinderkopfdichtung
1 x Kopfdichtsatz

Motorreparatursatz für WD408

ST30-WD408 € 635,--

****ST30-WD408EL € 675,--**

bestehend aus: 4 x KBR-Satz mit O-Ringe
4 x Pleuellager
1 x Zylinderkopfdichtung
1 x Kopfdichtsatz

Motorreparatursatz für T288

ST30-T288 € 1059,--

bestehend aus: 4 x KBR-Satz mit O-Ringe
4 x Pleuellager
1 x Zylinderkopfdichtung
1 x Kopfdichtsatz



Motorreparatursatz für WD311

ST30-WD311 € 525,--

****ST30-WD3118EL € 569,--**

bestehend aus: 3 x KBR-Satz mit O-Ringe
3 x Pleuellager
1 x Zylinderkopfdichtung
1 x Kopfdichtsatz

Motorreparatursatz für T290

ST30-T290 € 998,--

bestehend aus: 4 x KBR-Satz mit O-Ringe
4 x Pleuellager
1 x Zylinderkopfdichtung
1 x Kopfdichtsatz

Motorreparatursatz für WD411

ST30-WD411 € 695,--

****ST30-WD411EL € 735,--**

bestehend aus: 4 x KBR-Satz mit O-Ringe
4 x Pleuellager
1 x Zylinderkopfdichtung
1 x Kopfdichtsatz

Motorreparatursatz für MWM

ST30-MWM € 298,--

bestehend aus: 1 x KBR-Satz mit O-Ringe
1 x Pleuellager
1 x Zylinderkopfdichtung
1 x Kopfdichtsatz

Motorreparatursatz für WD611

ST30-WD611 € 1090,--

Bestehend aus: 6 x KBR-Satz mit O-Ringe
6 x Pleuellager
1 x Zylinderkopfdichtung
1 x Kopfdichtsatz

****EL - mit ELRING-Zylinderkopfdichtung**

Alle Preise inkl. 20% MwSt.